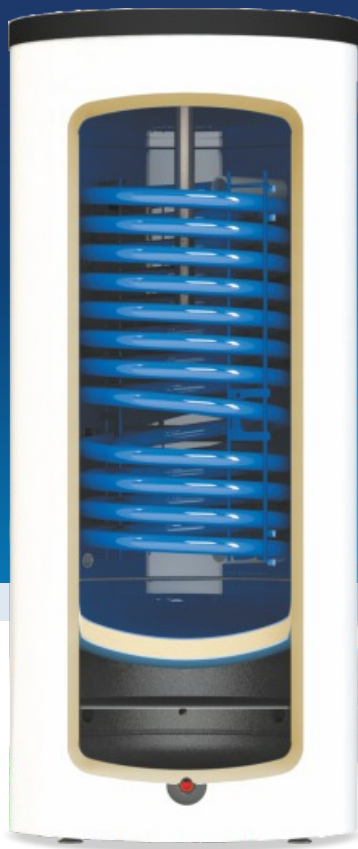


SWVPC



heat pump ready

B

8lat*
gwarancji

Kompaktowy zbiornik do pomp ciepła łączący wymiennik c.w.u. z podwójną węzownicą oraz bufor c.o. do ogrzewania/chłodzenia domu.

Wyposażenie dodatkowe

Możliwość zastosowania grzałki elektrycznej w części c.w.u. oraz c.o.

GRW-1,4kW/230V; GRW-2,0kW/230V;
GRW-3,0kW/230V; GRW-4,5kW/400V

Najważniejsze zalety

Kompaktowa budowa

- oszczędność miejsca w kotłowni wynikająca z połączenia wymiennika c.w.u. z buforem c.o. w jednej obudowie

Duża, podwójna węzownica w wymienniku c.w.u.

- optymalizacja współpracy z pompą ciepła dzięki zastosowaniu zespołu węzownic połączonych równolegle w jeden wymiennik ciepła, zapewnia najbardziej efektywną współpracę z pompą ciepła

Bufor ciepła i chłodu

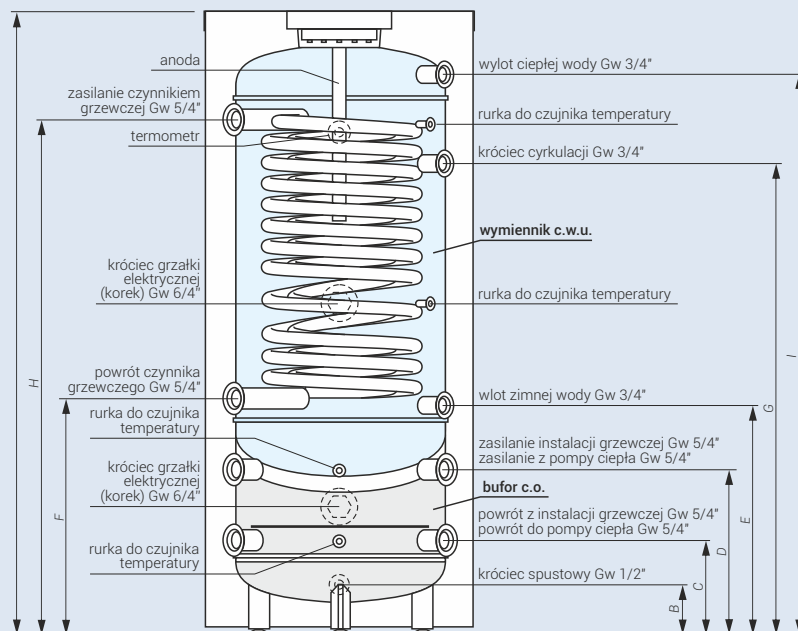
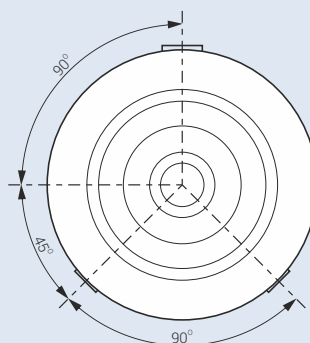
- zbiornik buforowy jest przeznaczony do magazynowania ciepła i/lub chłodu we współpracy z pompą ciepła

Przegroda w zbiorniku buforowym

- przegroda zapobiega mieszaniu się wody ciepłej zasilającej instalację c.o. i wody chłodnej powracającej z instalacji

Wyjątkowo trwała i odporna na uszkodzenia obudowa ABS

Wymiary



	Średnica (mm)	A (mm)	B (mm)	C (mm)	D (mm)	E (mm)	F (mm)	G (mm)	H (mm)	I (mm)
SWVPC-250/60	695	1610	127	234	384	544	563	1154	1289	1454

Dane techniczne

Kod produktu	Pojemność całkowita / c.w.u. / c.o. (l)	Powierzchnia wymiany ciepła (m ²)	Ciśnienie znamionowe (zbiornik c.w.u. / bufor c.o.) (MPa)	Moc wymiennika** (kW)	Grubość / materiał izolacji (mm)***	Straty postojowe**** (W)	Model anody
SWVPC-250/60	295/235/60	2,7	0,6 / 0,3	75 / 23	67/PUR/NR	56	AMW.M8.500

* Szczegółowe warunki gwarancji opisane są w karcie gwarancyjnej.

*** Izolacja: R - rozbieralna, NR - nierozbieralna

** Przy parametrach 80/10/45°C (temperatura wody grzewczej / temperatura wody zasilającej / temperatura wody użytkowej), przepływ wody grzewczej przez węzownicę 2,5 m³/h.

**** Zgodnie z rozporządzeniem komisji (UE) 812/2013, 814/2013.